

# 加速器驱动核电站 ——干净现实的核能源——

戴光曦

(中国科学院近代物理研究所 兰州 730000)

**摘要** 由一台 1 600 MeV 的强流质子加速器来辅助驱动一座熔盐核反应堆, 从而组建一座新型的核电站. 这座电站中裂变核燃料“燃烧”完全, 没有长寿命的重铀系与裂片的核废料输出; 并可以直接用天然存在的大量钍和贫铀元素作为核燃料来使用. 核电站将 20% 电能供给加速器运转, 80% 电能并入电网. 同时电站还可输出十分稀有的稳定同位素和短寿命医用同位素, 作为副产品供应市场.

这一干净的核能源就是加速器驱动式核反应堆, 简称驱动堆; 它没有核废料, 比自持式核反应堆安全.

**关键词** 加速器驱动式核反应堆 核废料 自持式核反应堆

## 1 引言

当前全世界五分之一的电能来自核电站. 从现有的总共 426 座核电站, 输出 34 000 万 kW 的强大电功率供给了法国 80%、日本与德国 30% 和美国 16% 的电能. 美国正在运转 111 座核电站, 并有 76 座正在兴建之中, 是世界上最多的. 我国秦山和大亚湾核电站已发电; 它们各自的二期甚至三期工程也正在兴建.

所有这些核电站均是依靠自持链式反应, “燃烧”十分昂贵的富集铀核燃料. 它们的一个致命缺点是产生大量的核废料, 其半衰期大于 10 年以上到亿年的就有 20 多种核素; 它长期困扰各国政府和核科技人员. 核废料分两类, 一类是在核燃料附近的重铀系核废料; 另一类是裂变产物. 各国为了处理这些核废料, 必然需要对它们做浓集、压缩、玻璃及水泥固化、密封后, 运送到无人居住的地方, 置于山洞或深埋地下. 这一系列的工程花费巨大, 而且是无偿的. 从原理上看, 这致命的缺点是由于核燃料的“燃烧不全”带来的麻烦<sup>[1]</sup>. 核裂变(或“燃烧”)需要中子来助燃, 类似于通常燃烧需氧气一样. 而这些中子都是从裂变中产生的, 慢化后再引发裂变. 在这种循环反复自持的链锁过程中, 中子有盈有亏, 称作中子经济(见附录 1). 自持式核

堆要求的燃料品质高, 也就是热中子裂变截面大和一次裂变放出的平均中子数多, 即中子经济富, 可以达到临界状态. 当自持式核堆运转一些时候, 中子经济逐渐变差, 从而再不能自持达到临界, 伴随产生大量的核废料. 这样人们设想, 在堆芯的中央位置放置一个强中子源, 来增加中子经济值, 就会出现两个显著的效果: 一个是驱动剩余核燃料继续燃烧, 并且用燃烧(使其裂变)的办法来除去重铀系核废料; 另一个效果是长寿命裂变废料在外加强中子源的辐照下, 通过中子引发的各种反应, 变成短寿命的甚至稳定的同位素. 这种处理核废料的方式称作嬗变. 嬗变裂变废料是要花费一些中子的(也就是多耗费一些加速器的功率), 并且和中子通量有关. 例如,  $^{237}\text{Np}$  在低中子通量下为有毒废料, 在高中子通量下成为有用的核燃料(见附录 2). 这样, 关键在于要做出这个强中子源. 经过近 30 年的研究, 用 800~1 600 MeV 强流质子轰击铅靶时, 平均一个质子可产生 22~55 个中子(包括中子在铅靶中的倍增). 若有 100 mA 质子束, 产生中子源的通量可达到  $10^{16}$  n/s·cm<sup>2</sup>, 比高通量堆的通量还要强. 当然实际上中子在堆中还要倍增, 而束流达到 25 mA 量级, 大致即可使用. 18 年前, 美国洛斯

阿拉莫斯介子物理设备 (LAMPF), 可引出 800 MeV 和 1 mA 束流, 目前采用四极聚焦并同时作射频加速的元件 (RFQ) 作前加速, 甚至得到 100 mA 质子束. 所以做为驱动源的加速器, 技术上已成熟, 不存在严重困难.

## 2 加速器驱动式核反应堆的结构

现在看一台加速器辅助驱动熔盐堆结构设计, 其典型功率为 50~100 万 kW<sup>[2]</sup> (见图 1). 驱动式核堆的堆型选用先进的熔盐堆型. 在这外形高 8.5 m, 直径 7.5 m 的圆筒形结构中, 其设计功率为 50~100 万 kW. 液体核燃料 (即核燃料溶于熔盐载体的统称) 的循环流进流出堆芯. 堆芯部分是个 5 m 高、4.5 m 直径的筒型容积, 它放满由石墨细棒做成的石墨中子慢化减速毯 (或称包层); 液体核燃料浸泡着它并流过它. 由这减速毯和液体核燃料组成了反应堆的燃烧炉膛. 在堆外壳, 有厚实的石墨中子反射层, 使射向它的堆芯中子减速, 并反射回去. 这便是常规熔盐堆的构想. 不同的是加上了加速器中子源. 在堆的中心部位放置有熔化的铅液; 将它做为靶子. 质子束流穿出加速器的真空密封窗, 从堆的上部朝下送入, 通过一根细管道进入堆芯轰打铅靶. 大致一个 1 000 MeV 的质子打到铅靶并全阻止下, 可产生 25 个快中子 [附录 3]. 这些快中子经石墨毯减速后成为热中子, 并与流体核燃料作用. 这种附加的强中子通量的作用, 类似于通常锅炉的鼓风作用, 将使核燃料燃烧更完全. 同时对锕系废物, 强化了 (n, f) 反应, 使这些废物裂变并放出大量的热能和中子, 从而清除它们. 这样促进裂变的结果还可使中子倍增. 在熔盐堆中中子倍增约 20 倍. 锕系废物也增加了堆中可用的中子数. 显然裂变能将很容易在溶盐载体中变成热能, 后者在流动中被泵抽到图中的热交换器中. 在交换器内, 热能被蒸气移到外部相关的透平发电机中, 进行发电. 应该提及的是熔盐堆中的裂变核废料 <sup>133, 135, 137</sup>Xe, <sup>85</sup>Kr 等惰性

气体很自然地与液体燃料分开, 其中 <sup>135</sup>Xe 中子吸收截面达到 260 万靶, 是反应堆运转中的极毒核素, 需快速清除.

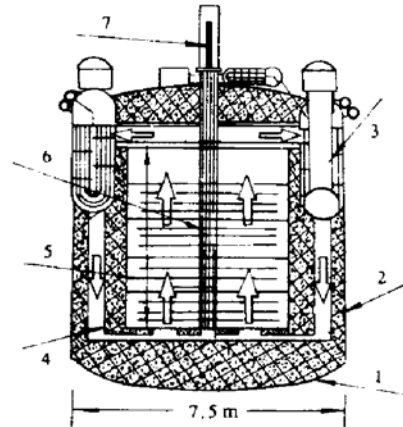


图 1 加速器辅助驱动熔盐堆结构图, 典型功率为 50~100 MW

- 1 石墨反射层 2 低压力容器, 保证管道破裂不使液态核燃料外溢 3 热交换泵和调节液态核燃料浓度 4 液态核燃料 (溶盐加入核燃料) 5 石墨细棍做成的中子减速毯 6 铅靶 (溶化液) 7 高能质子束射入堆芯

对于自持堆, 也可用加速器辅助强中子源将堆运转中产生的重锕系废料迅速地移去, 为自持堆的正常运转创造良好环境. 但是辅助强中子源的应用远不止于此. 它可能将较差的核燃料元素, 如钍和贫铀作为燃料来直接加以利用. 地球上钍元素的天然存量很可观, 用它作燃料可供地球上几万年的电能消耗. 但在现存的自持堆中, 钍与贫铀的中子经济太贫, 只可有次临界, 达不到临界条件, 无法用作核燃料. 但在加速器驱动的反应堆中, 强大的中子通量补充了钍的中子不足, 从而可使钍堆运转起来, 形成人为的链式反应 [附录 4]. 这时钍先吸收中子变成 <sup>233</sup>U, 然后再从铀作链式反应来释放裂变能. 类似情况对于贫铀也是适用的. 这样, 比 <sup>235</sup>U 的现用核燃料资源扩大 100 倍, 而且钍燃料的使用, 又增加 3 倍 (见表 1), 总共使核燃料资源起码扩大 300 倍.

这样极大地拓广了核的裂变能资源, 极大地降低了核裂变燃料的成本; 看来怎样估价其意义都不过分.

表 1 天然存在的钍和铀燃料表

元素	地壳每吨含量 (g)	地壳总量 (g)	总能量 (J)	寿命 (a)
钍	1.2	$3.7 \times 10^{15}$	$2.1 \times 10^{27}$	$3.7 \times 10^6$
铀	4.0	$1.2 \times 10^{15}$	$0.7 \times 10^{27}$	$1.2 \times 10^6$

### 3 驱动式核堆是安全运转的设备

本来核裂变能源比化学能源对人类更安全, 煤、石油、天然气和木材的大量使用, 使二氧化碳急剧增加, 这样破坏了光合作用的平衡条件, 造成环境污染: 出现温室效应、臭氧层变薄甚至出现空洞等, 地球上气候反常, 再没有风调雨顺的天时了, 同时将宝贵的煤、石油、天然气和木材等作为燃料来利用也是极大的资源浪费, 但是人类对核裂变能源的挑剔也不是没有道理的, 例如, 美国三里岛超临界事故烧毁密封厂房内的全部设备和前苏联切尔诺贝利核电站, 出现严重放射性泄漏事件, 这样使人们认识到必须彻底解决核堆的安全问题和同时解决核废料的问题。

首先是核废料的产生, 在驱动堆中, 快中子与热中子对于两种核废料均可嬗变消除, 可达到 99.99%, 当然这种中子嬗变消除技术要占用加速器提供的 16% 的中子, 如裂变废料在熔盐流体循环中流经一个处理系统, 在该系统中将稳定的裂变产物和半衰期短于 30 年的产物过滤出来, 并将长半衰期的裂变产物送回驱动堆中再作辐照, 这种辐照可通过中子引发的各类反应, 将核素最终变成稳定的或短半衰期的, 所以这种驱动堆是一个自封闭的系统, 废料处理在堆内部, 仅输出稳定核素与半衰期小于 30 年的核素; 它们对人类无害, 且有医用和工业价值, 这类变废为宝的驱动堆外壳设计坚固, 内部压力比常规的要低, 熔盐流体循环到堆外的管道可采用双套管, 以保证机械上的绝对安全。

安全控制, 驱动堆用辅助中子源来运转堆, 一旦撤去这种中子源, 堆满足不了临界状态而停堆, 要撤去中子源只需立即关闭加速器质子束流, 由于加速器是十分精密的电

气设备, 在微秒量级内快速切断束流是容易办到的, 当加速器关闭后, 虽无外部中子, 次临界反应堆仍有裂变反应存在, 即还有余热, 如照过去作法, 用棒状或球状核燃料, 则在某一局部区域仍会出现高温, 所以驱动堆设计上采用液体核燃料, 这时局部热负荷将很快均匀散播, 本堆设计要求“余热”对堆芯加热, 控制在很低水平, 所以它是绝对安全的。

在由熔盐载体与所溶解的核燃料组成的液体燃料, 可以很方便地循环到堆芯外部进行核素分离及核燃料添加等过程, 现已试验过许多物理化学的分离手段, 都是相当成功的, 例如用电泳法很容易将铀与重铯系元素和铀与稀土元素分开, 这时用一只电解槽, 阳极用铍板、阴极用镍板, 作为上述有关元素的氟化物, 其电势若低于氟化铍的 1.56 eV 时, 则该氟化物的相关金属元素将沉积在镍电极上; 反之则仍然溶于载体溶液中, 又例如, 采用液体离心机分离法, 可以高效地将稀土元素与重铯系元素分开; 分离因子可达到 1 000 : 1 到 10 000 : 1 的高水平。

将液体燃料循环到堆芯外部进行核素分离及核燃料添加时, 由于离开堆芯, 裂变停止, 只有  $\beta$  缓发中子 (剂量很低, 如 1%), 主要是  $\gamma$  剂量, 有人担心加速器的束流不稳定或短时停束, 导致大面积停电, 其实在核堆外围设置大容量热存储器, 可避免停电事故。

### 4 驱动堆与其它各种新型核能源设想的比较

当今只有自持式裂变堆电站作为已实现的能源, 人类从中积累了大量的知识与经验, 为驱动堆的建造提供了现实可行的依据, 驱

动堆使用的加速器技术也是十分成熟的，兰州近代物理所和北京高能所在自行建造加速器中培养了一大批技术人才，积累了丰富的经验，所以驱动堆在我国进行预研与建设，似乎是在技术上和工艺上没有太大的困难。

驱动堆是干净、便宜的能源，可以预计 20 世纪核科学的两朵鲜花：原子堆与加速器，在 21 世纪时将结合起来，建造驱动堆原子能电站为人类谋福利。

### 5 研究的课题

#### 1) 物理、核物理、堆工与堆工物理

(1) 1 000~1 600 MeV 的质子打铅靶，在散裂反应中产生中子的产额，激发函数与中子能谱的研究。(2) 所产生的中子在石墨、氟化锂、氟化铍、氟化铀及氟化钍介质中的慢化与倍增。(3) 所产生的中子在重水与石墨包层介质和核熔盐流体中的裂变与俘获反应。(4) 堆炉膛介质中的温度分布的计算与估算，核熔盐、熔铅和重水等流体的速度分布。(5) 中子场对质子束的响应时间，中子场静态与动态分布；中子经济方程中各参量的函数关系，响应时间；对<sup>238</sup>U 和<sup>232</sup>Th 液体核燃料的中子经济的计算；嬗变两种核废料需要的中子通量与中子数和其关联；合成的中子经济和对加速器的束流的下限要求。

#### 2) 化学和放射化学

(1) 氟化铍与各种氟化锕系，镧系元素(核)素的电势的测定和电势沉积速率与时间。(2) 液体离心机分离稀土与锕系元素的工艺流程。(3) 熔盐高温循环泵的反辐照损失和反化学腐蚀与泵体工艺研究。(4) 锕系和镧系元素的快速分离。(5) 熔盐的更新与核燃料的添加。

#### 3) 强流质子加速器与靶产生强中子源 (1 000~1 600 MeV, 25~250 mA)

(1) 安培级强流双等离子体离子源的研制和前级加速腔 RFQ 研制。(2) 加速器选型论证(直线型或圆型，以及混合型)，圆的加

速腔负载大、便宜和检修方便。(3) 熔融铅靶的循环冷却设备，中子产额与温度的影响和其气化的防备；熔融铅对容器壁的腐蚀，选择容器壁的最佳材料。

熔融铅靶目前考虑成 1 m 直径 1.25 m 长的圆柱，重 14 t。质子束流从上端射入，停于下部，上端工作温度为 350°，下端工作温度为 450°；但是上端中子通量比下部强。铅容器底部有分离的漏管，可用空气对它作强制冷却，铅液靠对流循环。

#### 4) 熔盐堆

熔盐堆的堆形设计和结构，当前有两种方案，一种是同心环状分层式的，另一种是石墨慢化堆，它们都以内芯铅熔液柱作为靶子。

(1) 石墨棒慢化包层和外浸泡熔盐核燃料的结构，如图 1 所示。(2) 熔盐加核燃料包层(液体核燃料包层)与重水包层的交替柱环层结构，如图 2 所示。液体核燃料的熔盐由氟化锂和氟化铍组成，即<sup>7</sup>LiF + BeF<sub>2</sub>，熔点为 360°，其中子俘获截面特别小(见 2)，而且熔盐核燃料的锕系氟化物很容易混合。液体核燃料包层的工作温度为 700°，重水包层的温度为 70°。它们各自用高温泵进行循环；高温泵的抗腐蚀抗辐射是一个重要研究课题。

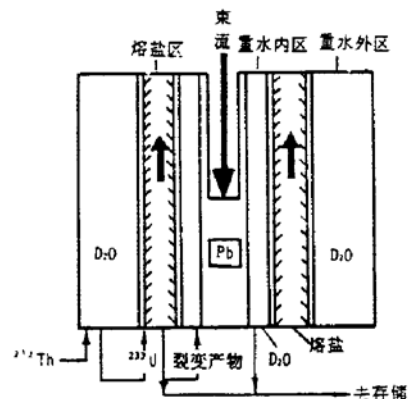


图 2 双包层熔盐堆方案

从图 2 可见，为了隔热，熔盐液体核燃料包层与重水包层之间采用夹壁，夹壁间抽空

或充以氦气，液体核燃料在包层中的流动，由于雷诺数太大（92 000），是湍流。因此它在流动的横断面上，温度均匀，没有核燃料以固相沉积到壁上。此外在壁上也有一些挡片，减小熔盐流体在壁上逗留的量。

表 2 熔盐的中子俘获截面

核素	<sup>7</sup> Li	F	Be
中子俘获截面 (mb)	45.0	9.6	7.6

附 录

1) 中子经济的考虑由中子平衡方程入手：中子数随时间变化  $dN/dt$  表示成

$$dN/dt = S + vR_f - (1 + \alpha)R_f - C - L - U \quad (1)$$

如果中子产出与其中， $S$  是添加的中子源的每秒中子数， $R_f$  为总裂变速率， $v$  是裂变材料一次裂变发射的平均中子数，对 <sup>233</sup>U  $v=2.49$ ，对 <sup>239</sup>Pu  $v=2.877$ ， $\alpha$  是核的俘获中子与裂变数之比， $C$  是贫铀核素吸收一个中子变成裂变材料的转换率， $L$  为系统中中子的损失率，包括漏失、控制棒吸收和结构材料的吸收等， $U$  是剩余中子数，它被用作有益的目的：如烧掉裂变产物的中子吸收率。被吸收的速率达到平衡，则  $dN/dt=0$ ，于是

$$U = S + vR_f - (1 + \alpha)R_f - C - L \quad (2)$$

首先考虑添加的中子源不存在，即  $S=0$  的情况。在橡树岭实验室熔盐堆实验 (MSRE) 中，若用钍作燃料，并且将裂变产物及时从系统移开的条件下，增殖率应为 1.02。也就是说烧掉一个 <sup>233</sup>U 要从 <sup>233</sup>Th 产生 1.02 (1 +  $\alpha$ ) 个 <sup>233</sup>U 才可能自持。这时没有中子多余， $U=0$ ；从 (2) 式推导中子损失率为  $L/vR_f = 1 - 2.02(1 + \alpha)/v$  (3) 式中的  $\alpha=0.0861$ ，故而  $L/vR_f=0.13$ ，也就是在熔盐钍堆中将 有 13% 的中子损失，使它不可能成为再生堆。补足这 13% 的中子损失，是驱动堆的任务。

若采用 <sup>238</sup>U 作燃料，令 <sup>239</sup>Pu 中子损失率

也为 0.13，从 (2) 式得到

$$U/vR_f = 1 - 2.00(1 + \alpha)/v - 0.13 \quad (4)$$

<sup>239</sup>Pu 的  $\alpha=0.350$ ，给出  $U/vR_f=-0.075$ ，因此还差 7.5% 中子，使它不能用 <sup>238</sup>U 作成熟中子再生堆，使它的增殖率为 1。从中子经济上考虑钍与 <sup>238</sup>U 都不能作成临界再生堆，只可达到次临界。也就是在无外中子源下，热中子再生堆是不可能的。

但是，加入外部热中子源后，情况有了很好的变化。熔盐堆工作在 700° 高温下热-电效率可以达到 44%；电功率的  $f\%$  用作加速器的供电，电功率到束流 1.6 GeV 质子的效率为 45%；每个质子产生 55 个中子（在 1 m 径，1.25 m 长的铅靶中）；考虑到一次裂变放出 200 MeV 裂变能。则外中子源  $S$  有

$$S = 0.44 R_f (0.2/1.6) 0.45 f 55 = 1.36 f R_f [n/s] \quad (5)$$

把  $S$  代进方程 (2)，则中子多余量  $U$  为

$$U = 1.36 f R_f + vR_f - (1 + \alpha)R_f - C - L \quad (6)$$

这样 MSRE 熔盐堆，在假定 13% 的中子损失下，可用上式估算中子多余。这些多余中子可被用来作上述两类核废料的嬗变。

2) <sup>237</sup>Np 在低中子通量下为有毒废料，在高中子通量下为有用核燃料。<sup>237</sup>Np 平均需要四个中子才可燃烧完全大于裂变中子数 2.7 或 2.9。下面是它的嬗变图：

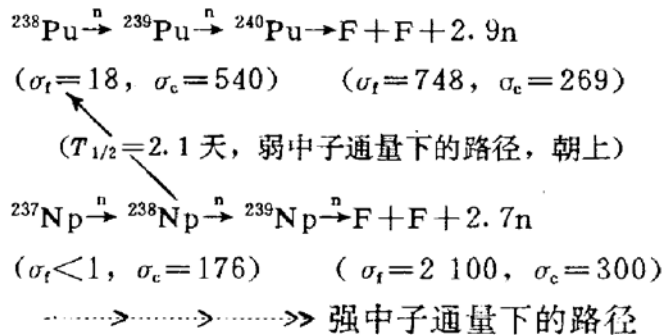


表 3

质子能量 (MeV)	800	1 600	2 000	3 000
中子数 (直接)	14.8	22	23.5	25.5
中子数 (倍增后)	22	55		



由此可见,  $^{237}\text{Np}$  在高中子通量下, 不从  $^{238}\text{Np}$  衰变到  $^{238}\text{Pu}$ , 而走俘获中子到  $^{239}\text{Np}$  并裂变的路径. 这样钷废料的产额受到限制.

3) 800~3 000 MeV 质子打铅靶产生的中子数<sup>[5]</sup>. 通过散裂反应质子打铅靶产生的中子数见表 3.

#### 4) 驱动堆的链式反应

$^{235}\text{U}$  的 500 次裂变的关联, 如以下过程:  
 $^{235}\text{U}$  1 次裂变放出 200 MeV 能量 → 500 次裂变放出 100 000 MeV → 在效率 44% 变成电能有 44 000 MeV → 在效率 45% 变成加速器质子能有 19 800 MeV → 可产生 1.6 GeV 质子 12.375 个 → 得到中子  $12.375 \times 55 = 680$  个 → 这些中子在裂变率 86% 下可产生 585 裂变数, 它大于原来 500 裂变数. 所以即

使假定每次裂变不产生中子, 也可能得到驱动堆的链式反应.

例如对于  $^{232}\text{Th}$  变成  $^{233}\text{U}$  后, 其  $\nu = 2.439$ ; 对于驱动堆每次裂变的平均中子数为:  $[500 \times 2.439 + 680] / 500 = 3.85$ , 它比 2.439, 大 55%, 所以可作为驱动堆的核燃料.

### 参 考 文 献

- 1 Bauman C D, et al. NIM in Phys. Research 1992, A320: 336; LA-UR-95-206
- 2 Jameson R A, et al. AvH-Magazin Nr. 66 Dec. 1995, 13
- 3 Bock R. GSI-84-17 Report 1984
- 4 戴光曦. 核物理动态, 1985, 2 (4): 2
- 5 Schapira J P. INPC-95 World Scientific Press (1995)753

## Nuclear Power Station Driven by Accelerator-auxiliary —— A clean nuclear energy source ——

Dai Guangxi

( Institute of Modern Physics, Chinese Academy of Science, Lanzhou 730000 )

**Abstract** A new type of nuclear power station can be built by a molten salt reactor auxiliary driven by a strong neutron source produced by a intensive proton beam with the energy of 1 600 MeV from a powerful accelerator. In the power station the nuclear fuels are completely burnt without some long-lived radioactive wastes both of heavy actinide and fission products. Furthermore the thorium and sub-critical uranium which are massive existence in nature can be used as an available nuclear fuel in the nuclear power station, in which 20% electricity would be returned to the accelerator for operating it and the remainder of 80% will be transferred to electrical network. Some by-products, like valuable elements and medical isotopes with short life time could be supplied for market. nuclear power reactor driven by the accelerator-auxiliary is a clean nuclear energy source, there are no output of nuclear wastes and it is safer than the current nuclear reactor with self-sustaining.

**Key Words** nuclear power reactor driven by accelerator-auxiliary nuclear waste nuclear reactor with self-sustaining process